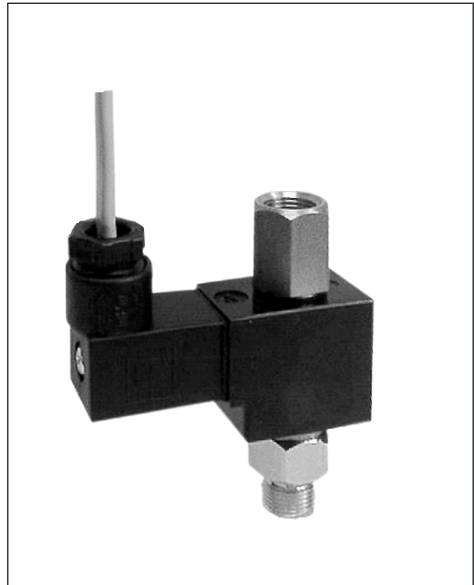


***Betriebsanleitung  
Operating Instructions***

# ***TVF 005***

---

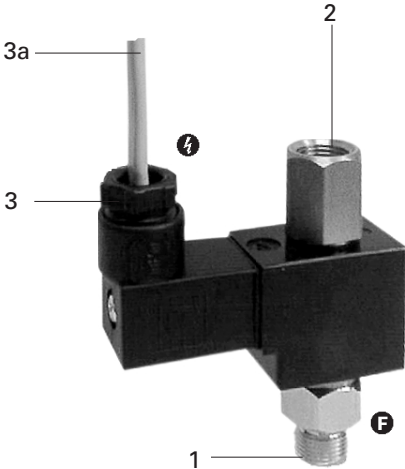
***Flutventil  
Venting Valve***



## Hauptmerkmale und bestimmungsgemäßer Betrieb

### Flutventil TVF 005

- 1 Flutanschluß
- 2 Anschlußadapter
- 3 Elektrischer Anschluß
- 3a Anschlußkabel



Das Flutventil TVF 005 darf nur zum Fluten der PFEIFFER-Turbomolekularpumpen mit Magnetlagerung oder integrierter Antriebselektronik TC eingesetzt werden. Das Flutventil ist stromlos geschlossen und öffnet (flutet) ohne Verzögerung unter Spannung.

Die Ansteuerung erfolgt je nach vorgewählter Einstellung der Antriebselektronik.

Der freie Durchfluß für das Flutmedium beträgt  $\varnothing$  2mm.

Das Flutventil TVF 005 wird anschlussfertig mit Kabel und Stecker geliefert.



Ist an dem Anschlußadapter 2 eine Schutzkappe installiert, muß die Kappe vor Inbetriebnahme entfernt werden.

## Installation und Betrieb

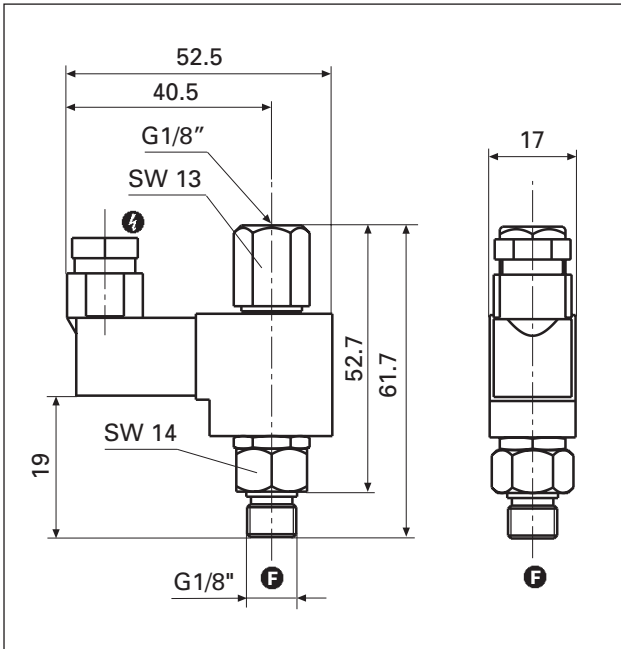
Der Anschluß des Flutventils TVF 005 an die Turbomolekularpumpe und der Betrieb sind der Bedienungsanleitung der entsprechenden Turbomolekularpumpe zu entnehmen.

Zum Fluten mit trockener Luft oder anderen Gasen kann an den Anschlußadapter des Ventils eine Trockenvorlage TTV 001 (siehe Zubehör) oder ein Gasbehälter (z.B.  $N_2$ ) angeschlossen werden.

## Technische Daten

Größe	Einheit	TVF 005
Anschlußnennweite		G 1/8"
Leckrate (vitongedichtet)	mbar l/s	$< 1 \cdot 10^{-8}$
Sitzdurchmesser	mm	2
Gasstrom bei Atmosphärendruck	mbar l/s	130
Flutgasüberdruck, max.	bar	1,5 (absolut)
Stromversorgung	VDC	24
Gewicht	g	100

## Maßbild



## Wartung

Das Flutventil ist unter sauberen Betriebsbedingungen wartungsfrei.

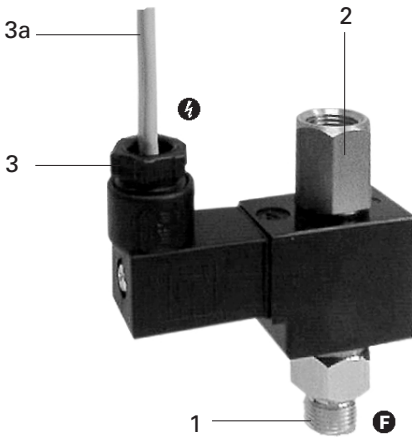
## Zubehör

Benennung	Größe	Nummer
Trockenvorlage TTV 001 (mit Zeolith gefüllt)		PM Z00 121
Ersatzfüllung für TTV 001	ca. 260 cm <sup>3</sup>	PM 006 786-T

## Main Features And Proper Operating

### Venting Valve TVF 005

- 1 Venting connection
- 2 Connection adapter
- 3 Electrical Connection
- 3a Connection cable



The Venting Valve TVF 005 may only be used to vent PFEIFFER turbomolekular pumps with magnetic bearings or integrated Electronic Drive Units TC.

In a currentless state, the venting valve is closed and it opens (vents) without delay under voltage.

Control is executed via pre-selected setting on the Electronic Drive Unit.

The free flow for the venting medium is  $\varnothing$  2 mm.

Venting Valve TVF 005 is supplied ready for connection complete with cable and plug.



If a protective cap is installed at the connection adapter 2, the cap must be removed before being operated.

## Installing And Operating

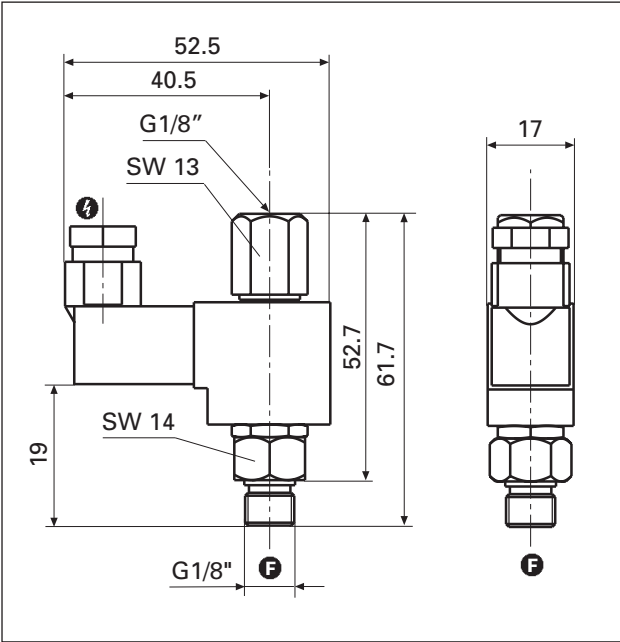
The procedure for operating and for connecting Venting Valve TVF 005 to the turbomolekular pump is contained in the operating instructions for the respective turbomolekular pump.

For venting with dry air or other gases, Drying Unit TTV 001 (please see "Accessories") or a gas canister (for example  $N_2$ ) can be connected to the connecting adapter for the valve.

## Technical Data

Feature	Unit	TVF 005
Connection nominal diameter		G 1/8"
Leak rate (Viton sealed)	mbar l/s	$< 1 \cdot 10^{-8}$
Seating diameter	mm	2
Gas flow at atmospheric pressure	mbar l/s	130
Venting gas over-pressure, max.	bar	1.5 (absolute)
Power supply	VDC	24
Weight	g	100

# Dimensions Diagram



- F** Venting connection
- ⚡** Electrical connection

## Maintenance

Under clean operating conditions the venting valve requires no maintenance.

## Accessories

Description	Size	Number
Drying Unit TTV 001 (filled with Zeolite)		PM Z00 121
Spare filling for the TTV 001	ca. 260 cm <sup>3</sup>	PM 006 786-T

**CE** **Konformitätserklärung** **CE**  
**Declaration of Conformity**

im Sinne folgender EU-Richtlinien:  
*pursuant to the following EU directives:*

**- Niederspannung/Low Voltage 73/23/EWG**

Wir bestätigen Konformität mit der EU-Niederspannungsrichtlinie 73/23/EWG.

*We hereby certify that the product specified below is in accordance with the provision of EU Low Voltage Directive 73/23/EEC.*

**Produkt/Product:**  
**Flutventil / Venting Valve TVF 005**

Angewendete Richtlinien, harmonisierte Normen und angewendete, nationale Normen:

*Guidelines, harmonised standards, national standards in which have been applied:*

**VDE 0580**

Unterschrift/Signature:



Pfeiffer-Vacuum GmbH  
Berliner Strasse 43  
35614 Asslar  
Germany

---

(W. Dondorf)  
Geschäftsführer  
*Managing Director*

Konf.II/2000



## Zentrale/Headquarters

Pfeiffer Vacuum GmbH

Berliner Strasse 43  
D-35614 Asslar

Telefon 06441/802-0

Telefax 06441/802-202

Hotline 06441/802-333

<http://www.pfeiffer-vacuum.de>

### Argentina

ARO S.A., Av. Belgrano 369,  
1092 Buenos Aires, Phone: +54 / 11 4331 5766,  
Fax: +54 / 11 4331 3572, Email: [info@aroline.com.ar](mailto:info@aroline.com.ar)

### Australia

Scitec Australia Pty. Ltd., Suite 1B,  
10-18 Cliff Street, Milsons Point, NSW 2061,  
Phone: +61 / 2 9954 1925, Fax: +61 / 2 9954 1939,  
Email: [contact@scitec.com.au](mailto:contact@scitec.com.au)

### Austria

Pfeiffer Vacuum Austria GmbH  
Diefenbachgasse 35, A-1150 Wien,  
Phone: +43 / 1 8941 704, Fax: +43 / 1 8941 707  
Email: [office@pfeiffer-vacuum.at](mailto:office@pfeiffer-vacuum.at)

### Branch Office, Czech Republic

Pfeiffer Vacuum Austria GmbH, Branch Prague  
Zvonarska 885, CZ-156 00 Praha 5  
Phone: +420/2 900 42981, Fax: +420/2 579 23014  
Email: [office@pfeiffer-vacuum.cz](mailto:office@pfeiffer-vacuum.cz)

### Belgium / Luxemburg

Pfeiffer Vacuum Belgium N.V./S.A.  
Luxemburgstraat 5, B-9140 Temse  
Phone: +32 / 3 710 5920, Fax: +32 / 3 710 5929  
Email: [Sales@pfeiffer-vacuum.be](mailto:Sales@pfeiffer-vacuum.be)

### Brazil

Elmi Tec,  
Assistência Técnica e Representação S/C Ltda.  
Rua Bernardino de Campos, 551-Brooklin  
CEP 04620-002 São Paulo, SP - Brasil  
Phone: +55 / 11 5532 0740, Fax: +55 / 11 5535 3598,  
Email: [elmi-tec@gdv.com.br](mailto:elmi-tec@gdv.com.br)

### Chile

BERMAT S.A., Coyancura 2283, Oficina 601  
Providencia, P.O. Box 9781, Santiago  
Phone: +56 / 2 231 8877, Fax: +56 / 2 231 4294,  
Email: [bermat@bermat.cl](mailto:bermat@bermat.cl)

### Colombia

Arotec Colombiana S.A., Carrera 16 No. 36-89  
P.O. Box 050 862, Santafé de Bogotá / D.C.  
Phone: +57 / 1 288 7799, Fax: +57 / 1 285 3604,  
Email: [ventarot@unete.com](mailto:ventarot@unete.com)

### Denmark

Pfeiffer Vacuum Scandinavia AB, Vesterengen 2,  
DK-2630 Taastrup, Phone: +45 / 43 52 38 00,  
Fax: +45 / 43 52 38 50, Email: [sales@pfeiffer-vacuum.dk](mailto:sales@pfeiffer-vacuum.dk)

### France

Pfeiffer Vacuum France SAS 45, rue Senouque, BP 139  
F-78531 BUC Cedex, Phone: +33 / (0)1 30 83 04 00,  
Fax: +33 / (0)1 30 83 04 04, Email: [info@pfeiffer-vacuum.fr](mailto:info@pfeiffer-vacuum.fr)

### Germany

Pfeiffer Vacuum GmbH,  
Berliner Strasse 43, D-35614 Asslar  
Phone: +49 / 6441 802 400, Fax: +49 / 6441 802 399  
Service Hotline: +49 / 6441 802 333,  
Email: [Info@pfeiffer-vacuum.de](mailto:Info@pfeiffer-vacuum.de)

### Great Britain

Pfeiffer Vacuum Ltd.  
2-4 Cromwell Business Centre  
Howard Way, Interchange Park  
Newport Pagnell, MK16 9QS, United Kingdom  
Phone: +44 / 1 908 500615, Fax: +44 / 1 908 500616,  
Email: [sales@pfeiffer-vacuum.co.uk](mailto:sales@pfeiffer-vacuum.co.uk)

### Greece

Analytical Instruments S.A., 1 Mantzarou St.,  
GR-15451 Athens, Phone: +30 / 10 674 8973-7,  
Fax: +30 / 10 674 8978, Email: [contact@analytical.gr](mailto:contact@analytical.gr)

### Hong Kong

Pfeiffer Vacuum Asia Ltd.,  
Room 404, Block B, Sea View Estate  
2-8 Watson Road, North Point, Hong Kong  
Phone: +852 2578 4921, Fax: +852 2807 2498,  
Email: [sales@pfeiffer-vacuum.com.hk](mailto:sales@pfeiffer-vacuum.com.hk)

### India

Pfeiffer Vacuum India Ltd., 25-5 Nicholson Road,  
Tarbuni, Secunderabad 500 009,  
Phone: +91 / 40 2775 0014, Fax: +91 / 40 2775 7774,  
Email: [pfeifert@hd1.vsnl.net.in](mailto:pfeifert@hd1.vsnl.net.in)

### Israel

ODEM Scientific Applications Ltd.  
9 Hamazmera St., P.O.B. 2001 Nes Ziona  
Phone: +972 8 938 0333, Fax: +972 8 938 0334,  
Email: [odemtd@idsn.net.il](mailto:odemtd@idsn.net.il)

### Italy

Pfeiffer Vacuum Italia S.p.a.  
Via San Martino, 44 I-20017 RHO (Milano)  
Phone: +39 / 2 93 99 051, Fax: +39 / 2 93 99 05 33,  
Email: [contact@pfeiffer-vacuum.it](mailto:contact@pfeiffer-vacuum.it)

### Japan

Hakuto Co. Ltd., C.P.O. Box 25,  
Vacuum Scientific Instruments Division  
C.P.O. Box 25, Tokyo 100-91, Phone: +81 / 3 32 258 910,  
Fax: +81 / 3 32 259 011, Email: [pfeiffer@hakuto.co.jp](mailto:pfeiffer@hakuto.co.jp)

### Korea

Pfeiffer Vacuum Korea Ltd.,  
703 Ho, #625-1, Hankuk Mulru, Dongchonri, Suzi-Eup,  
449-843 Yong-in City, Kyungkido,  
Phone: +82 / 31 266 0741, Fax: +82 / 31 266 0747,  
Email: [sales@pfeiffer-vacuum.co.kr](mailto:sales@pfeiffer-vacuum.co.kr)

### Netherlands

Pfeiffer Vacuum Nederland BV  
Veldzicht 30a, NL-3454 PW De Meern,  
Phone: +31 / 30 6666050, Fax: +31 / 30 6662794,  
Email: [Sales@pfeiffer-vacuum.nl](mailto:Sales@pfeiffer-vacuum.nl)

### Peru

Ing. E. Brammertz s.r.l., José Pardo 182, Apartado 173,  
PE-18 Miraflores, Phone: +51 / 1 445 8178,  
Fax: +51 / 1 445-1931, Email: [braming@terra.com.pe](mailto:braming@terra.com.pe)

### Poland

Sofrtrade Sp.z.o.o. ul. Grunwaldzka 391,  
PL-80-173 Poznan, Phone: +48 / 61 8677 168,  
Fax: +48 / 61 8677 111, Email: [sofrtrade@sofrtrade.com.pl](mailto:sofrtrade@sofrtrade.com.pl)

### Portugal

Unilaser Lda, Taguspark, Núcleo Central, sala n.º 268,  
Estrada Cacém Porto Salvo, P-2780 Oeiras  
Phone: +351 / 1 421 7733, Fax: +351 / 1 421 7744,  
Email: [unilaser@taguspark.pt](mailto:unilaser@taguspark.pt)

### Singapore

APP Systems Services Pte Ltd, 11, Toh Guan Road  
East,  
#03-01 APP Enterprise Building, Singapore 608603,  
Phone: +65 / 6425 6611, Fax: +65 / 6560 6616,  
Email: [sales@appsyste.ms.com.sg](mailto:sales@appsyste.ms.com.sg)

### Spain

Tecnovac, Tecnología de Vacío S.L., Sector Literatos,  
38 - Local 1, ES-28760 Tres Cantos (Madrid),  
Phone: +34 / 91 804 11 34, Fax: +34 / 91 804 30 91,  
Email: [tecnovac@tecnovac.es](mailto:tecnovac@tecnovac.es)

### Sweden

Pfeiffer Vacuum Scandinavia AB  
Johanneslundsvägen 3  
SE-194 61 Upplands Väsby, Phone: +46 / 8 590 748 10,  
Fax: +46 / 8 590 748 88, Email: [sales@pfeiffer-vacuum.se](mailto:sales@pfeiffer-vacuum.se)

### Switzerland

Pfeiffer Vacuum Schweiz S.A.  
Föhrlibeckstrasse 30, CH-8005 Zürich  
Phone: +41 / 1 444 2255, Fax: +41 / 1 444 2266  
Email: [info@pfeiffer-vacuum.ch](mailto:info@pfeiffer-vacuum.ch)

### South Africa

Labotec Pty Ltd., P.O. Box 6553,  
Halfway House, 1685 Midrand  
Phone: +27 / 11 315 5434, Fax: +27 / 11 315 5882,  
Email: [sales@labotec.co.za](mailto:sales@labotec.co.za)

### Taiwan

HAKUTO Taiwan Ltd. Hsinchu office No. 103,  
Hsin Chen 11th Street, Chupei,  
HsinChu County, Taiwan, R.O.C. (zip/postal code: 302)  
Phone: +886 / 3 554 1020, Fax: +886 / 3 554 0867,  
Email: [leo-shih@hakuto.com.tw](mailto:leo-shih@hakuto.com.tw)

### Thailand

Hakuto (Thailand) Ltd.  
18th Floor, Chokchai Int'l Bldg.  
690 Sukhumvit Road, Klongton, Klongtoey, Bangkok  
10110  
Phone: +662 / 259 6244, Fax: +662 / 259 6243,  
Email: [tmgroup@hakutothailand.com](mailto:tmgroup@hakutothailand.com)

### U.S.A.

Pfeiffer Vacuum, Inc.  
24 Trafalgar Square  
Nashua, NH 03063-1988, USA  
Phone: +1 / 603 578 6500, Fax: +1 / 603 578 6550,  
Email: [contact@pfeiffer-vacuum.com](mailto:contact@pfeiffer-vacuum.com)

### Venezuela

Secotec S.A., Apartado 3452, Caracas 1010-A,  
Phone: +58 / 212 573 8687, Fax: +58 / 212 573 1932,  
Email: [secotec@cantv.net](mailto:secotec@cantv.net)

### Other countries

AVI - Applied Vacuum Industries GmbH  
Legienstrasse 17A; CH-7320 Sargans  
Switzerland  
Phone: +41 / 81 710 03 80  
Fax: +41 / 81 710 03 81  
Email: [avi@bluuewin.ch](mailto:avi@bluuewin.ch)

### Scope of represented countries

Armenia, Azerbaijan, Bangladesh, Belarus, Bulgaria,  
Cambodia, Estonia, Georgia, Kazakhstan, Kingdom of  
Nepal, Kirghizia, Latvia, Lithuania, Maldiva,  
Philippines, P.R. China, Rumania, Russia, Tajikistan,  
Turkmenistan, Ukraine, Uzbekistan, Vietnam

### A.E.M.S.

Advanced Equipment Materials and Systems  
P.O. Box 25  
Föhrenweg 18  
FL-9496 Balzers  
Phone: +423 / 380 0550  
Fax: +423 / 380 0551  
Email: [aems@adon.li](mailto:aems@adon.li)

### Scope of represented countries

Bahrain, Egypt, Iraq, Iran, Jordan, Kuwait, Lebanon,  
Lybia, Oman, Pakistan, Saudi-Arabia, Sudan, Syria,  
Turkey, United Arab Emirates, Yemen